

LISTE DES PIÈCES DÉTACHÉES

Hisense EUROPE

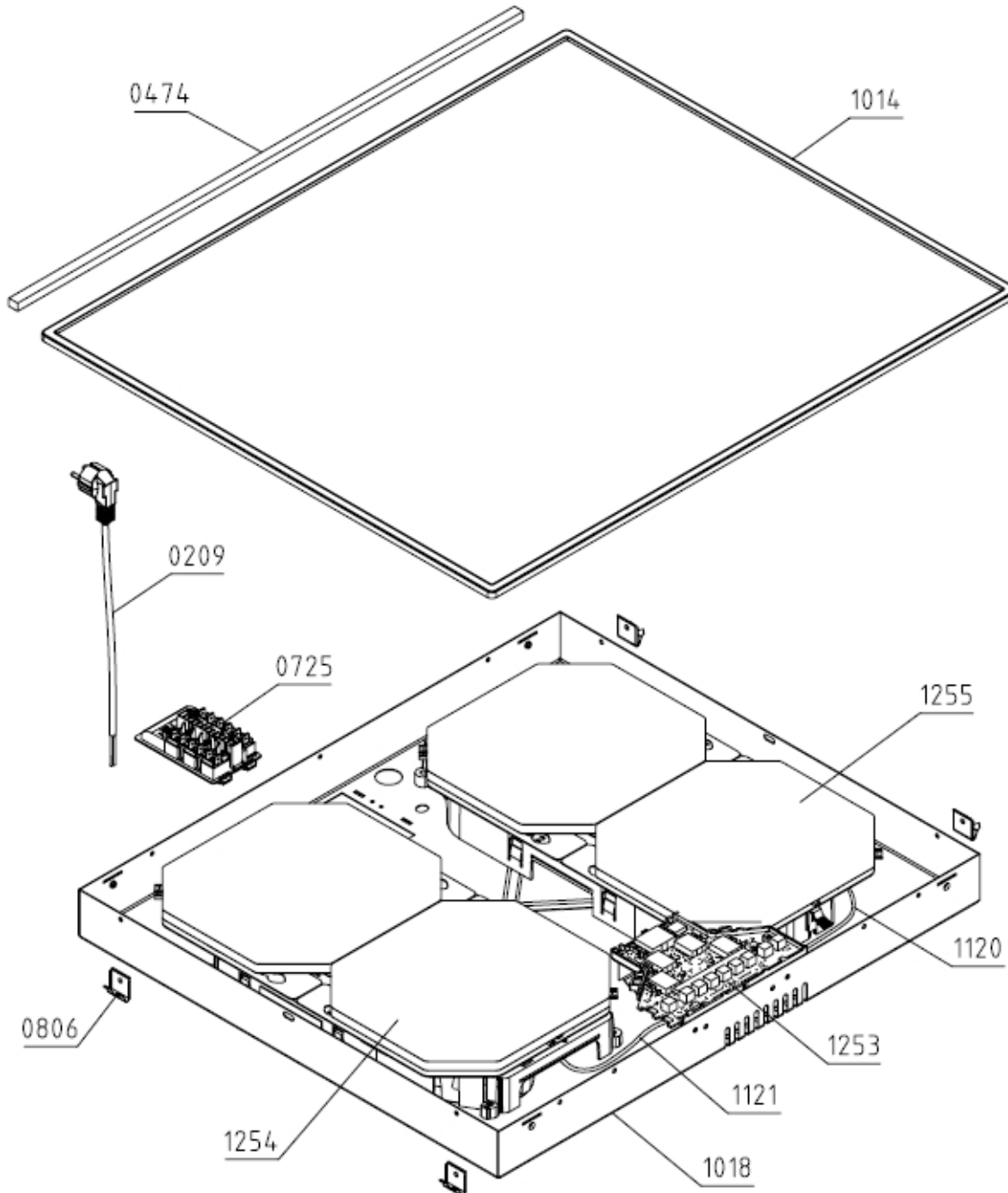
Date 18.03.2024

Heure 11:54:00

Type (Modèle Usine) SIVK6B7TS
Modèle HI1631G
ID Produit / ART. No 730457

Marque ASKO
Version 06.07.2018
N° d'Index 01

012270



Position	Identifiant	Désignation	Quantité	Validité	Extra ID
0474	288509	GASKET 3M KPL	3.030		
0725	595124	CONNECTING CLAMP KADO XT1 DA 6 R5	1		
1014	705602	GLASS-CERAMIC PLATTE HI1631G 2F	1		
1018	407497	BOTTOM NGVK3 B12	1		
1120	335217	WIRING HARNESS SUPPLY LED LIN G5 TCM-TCS 300	1		
1121	281567	WIRING HARNESS LIN G5 TCM-TC IRIS	1		
1253	687687	MODULE TC LITE SLID OCTA2X	1		
1254	687689	INDUCTION MODULE B12 OCTA IPS	1		
1255	687691	INDUCTION MODULE B12 OCTA NIPS	1		